

# WATERCO

EUROPE

LTD

water, the liquid of life

# LACRON

## Domestic Filters

## Filtres pour piscines privées

## Haushaltsfilter

## Filtros domésticos

Lacron Plus / Lacron Plus / Lacron Plus / Lacron Plus

LFW filter / Filtre LFW /  
LFW-Filter / Filtro LFW

TMV filter / Filtre  
TMV / TMV-Filter  
/ Filtro TMV

LSR filter / Filtre LSR / LSR-Filter /  
Filtro LSR

**30**  
years  
Since 1981

[www.waterco.eu](http://www.waterco.eu)



Lacron's LFW filament wound filters are designed for permanent in ground residential swimming pools. Continuous strands of fibreglass filament are wound onto the filter's tank to improve its strength and durability. LFW filters are tested to 4 bar and are designed to operate at a maximum pressure of 2.5 Bar.

#### Warranty

Waterco shows its ultimate confidence in its range of Lacron LFW filters by offering a 5 (1+4) year tank warranty and 1 year warranty on all other components.



Lacron LFW Textilfilter sind für fest installierte private Swimmingpools vorgesehen. Der Filterbehälter wird durch ein Glasfasergewebe verstärkt, um ihm eine größere Festigkeit und eine längere Lebensdauer zu geben. LFW-Filter werden mit 4 bar geprüft und sind für einen maximalen Betriebsdruck von 2,5 bar ausgelegt.

#### Garantie

Das hohe Vertrauen, das Waterco in seine Lacron-LFW-Filter setzt, zeigt sich auch daran, dass wir für den Behälter eine Garantie von 5 (1+4) Jahren und für alle übrigen Komponenten von einem Jahr gewähren.



Les filtres Lacron LFW sont conçus pour les piscines privées enterrées. Les mèches continues en fibre de verre recouvrent le réservoir du filtre afin d'améliorer sa solidité et sa longévité. Les filtres LFW sont testés à 4 bars et sont conçus pour endurer une pression maximale de 2.5 bars.

#### Garantie

Waterco place une confiance optimale dans sa gamme de filtres Lacron LFW en offrant une garantie de 5 ans (1+4) pour le réservoir et d'1 an pour tous les autres composants.



Los filtros de filamento arrollado LFW de Lacron están diseñados para el uso permanente en piscinas residenciales en el suelo. Filamentos continuos de fibra de vidrio se arrollan sobre el depósito del filtro para mejorar su resistencia y duración. Los filtros LFW están probados a 4 bar y están diseñados para trabajar a una presión máxima de 2,5 bar.

#### Garantía

Waterco demuestra su absoluta confianza en su gama de filtros Lacron LFW ofreciendo una garantía de 5 (1+4) años para el depósito y de 1 año para los demás componentes.

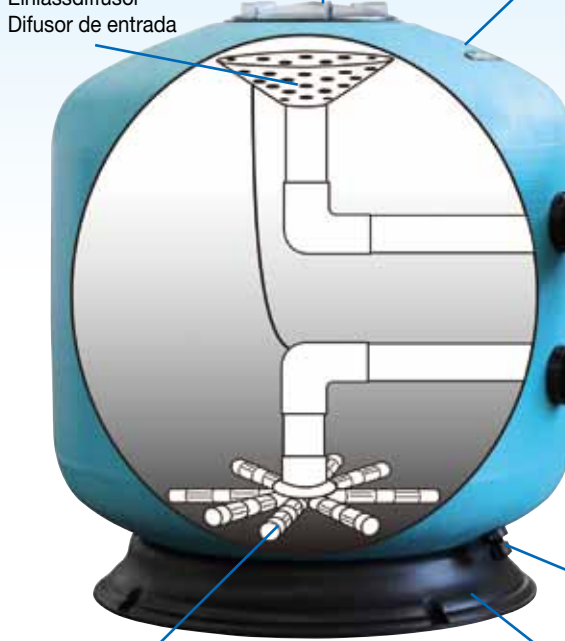
Large 204mm (8") Clear lid  
 Large couvercle transparent de 204 mm (8")  
 Großer transparenter Deckel mit 204 mm (8") Durchmesser Tapa  
 Tapa transparente grande: 204 mm (8")

UV and Corrosion resistant fibreglass wound tank  
 Réservoir recouvert de fibre de verre résistante traitée anti-UV et anticorrosion  
 UV- und korrosionsbeständiger Behälter mit Glasfaserverstärkung  
 Depósito de fibra de vidrio arrollada, resistente al UV y a la corrosión

Inflow diffuser  
 Diffuseur d'admission  
 Einlassdiffusor  
 Difusor de entrada

Multiport valve  
 Vanne multiports  
 Mehrwegeventil  
 Válvula de múltiples salidas

Pressure Gauge  
 Jauge de pression  
 Druckanzeige  
 Manómetro

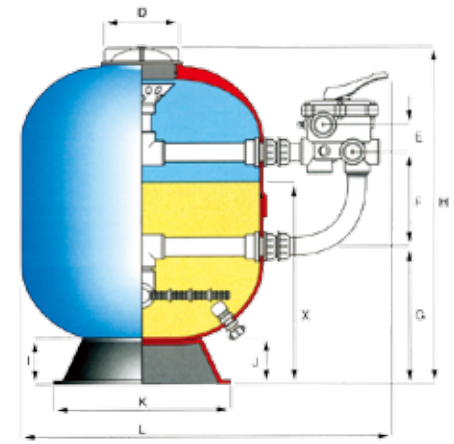
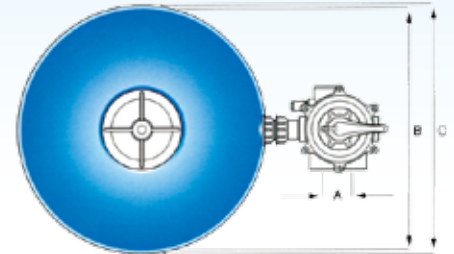


Quick connect unions  
 Raccords rapides  
 Schnellanschlussverbindungen  
 Uniones de conexión rápida

Winter drain  
 Drainage hiver  
 Ablass zum Entleeren im Winter  
 Vaciado de invierno

Sturdy filter base  
 Socle de filtre robuste  
 Stabiler Filtersockel  
 Robusta base del filtro

Hydraulically balanced laterals  
 Eléments latéraux à équilibrage hydraulique  
 Hydraulisch entlastete Schlitzrohre  
 Laterales equilibrados hidráulicamente



### Dimensions / Dimensions / Abmessungen / Dimensiones (mm)

Model Modèle Modell Modelo	A	B	C	D	E	F	G	H	I	J	K	L	X
LFW-20	73	500	510	230	61	204	280	820	70	85	445	900	485
LFW-24	73	600	610	230	61	204	315	880	85	100	540	945	520
LFW-28	73	700	710	230	61	204	320	950	90	115	620	1000	520
LFW-30	73	760	710	230	61	215	390	995	120	130	680	1100	590

### Specifications / Caractéristiques / Technische Daten / Especificaciones

Filter Model / Modèle de filtre / Filtermodell / Modelo del Filtro	Tank Diameter / Diamètre du réservoir / Behälterdurchmesser / Diámetro del depósito	Bed Depth / Profondeur du lit / Tiefe der Filterschicht / Profundidad del lecho filtrante	Filter Area / Zone de filtrage / Filterfläche / Área filtrante	Valve Size / Taille de la vanne / Ventilgröße / Tamaño de la válvula	Pea Gravel / Petits gravillons / Granulat / Gravilla	Sand / Sable / Sand / Arena	Lacronite Lacronite Lacronite Glass	Max. Flow / Max. flux / Max. Durchsatz / Caudal máximo	Max. Pool Size / Max. taille de la piscine / Max. Beckengröße / Tamaño máximo de la piscina
	(mm)	(mm)	(m²)	(inch, mm, Zoll, Pulgada /mm)	(kg)	(kg)	(kg)	(m³/hr)	(m³)
LFW-20	500	450	0.20	1 1/2 / 50	NR / S/O / NR	90	75	10	60
LFW-24	600	475	0.30	1 1/2 / 50	NR / S/O / NR	140	120	14	85
LFW-28	700	500	0.38	1 1/2 / 50	NR / S/O / NR	190	160	19	115
LFW-30	750	525	0.45	2 / 63	NR / S/O / NR	220	180	22	130

**Lacron LSR Side Mount sand filters / Filtres à sable Lacron à fixation latérale (LSR) / Lacron LSR Sandfilter mit seitlichem Anschluss / Filtros de arena Lacron LSR de montaje lateral**



Lacron's LSR side mount filter range is ideal for permanent in ground residential swimming pools. The main tank structure is manufactured from extremely hard wearing glass reinforced polyester (GRP).

LSR filters are tested to 4 Bar and are designed to operate at a maximum pressure of 2.5 Bar.

**Warranty**

Waterco shows its ultimate confidence in its range of Lacron LSR filters by offering a 5 (1+4) year tank warranty and 1 year warranty on all other components.



Die Lacron LSR-Filter mit seitlichem Anschluss eignen sich besonders für im Boden eingelassene private Swimmingpools. Die Hauptstruktur des Behälters besteht aus äußerst stabilem glasfaserverstärktem Polyester (GRP).

LSR-Filter werden mit 4 bar geprüft und sind für einen maximalen Betriebsdruck von 2,5 bar ausgelegt.

**Garantie**

Das hohe Vertrauen, das Waterco in seine Lacron-LSR-Filter setzt, zeigt sich auch daran, dass wir für den Behälter eine Garantie von 5 (1+4) Jahren und für alle übrigen Komponenten von einem Jahr gewähren.



La gamme de filtres LSR est idéale pour les piscines privées enterrées. La structure du réservoir principal est fabriquée en polyester renforcé de fibre de verre (GRP) extrêmement résistant.

Les filtres LSR sont testés à 4 bars et sont conçus pour endurer une pression maximale de 2.5 bars.

**Garantie**

Waterco place une confiance optimale dans sa gamme de filtres Lacron LSR en offrant une garantie de 5 ans (1+4) pour le réservoir et d'1 an pour tous les autres composants.



La gama de filtros de montaje lateral Lacron LSR es ideal para el uso permanente en piscinas residenciales en el suelo. La estructura del depósito principal está fabricada con poliéster reforzado con fibra de vidrio (GRP) extremadamente resistente.

Los filtros LSR están probados a 4 bar y están diseñados para trabajar a una presión máxima de 2,5 bar.

**Garantía**

Waterco demuestra su absoluta confianza en su gama de filtros Lacron LWF ofreciendo una garantía de 5 (1+4) años para el depósito y de 1 año para los demás componentes.



Large 204mm (8") Clear lid  
 Large couvercle transparent de 204 mm (8")  
 Großer transparenter Deckel mit 204 mm (8") Durchmesser  
 Tapa transparente grande: 204 mm (8")

Inflow diffuser  
 Diffuseur d'admission  
 Einlassdiffusor  
 Difusor de entrada

UV and Corrosion resistant GRP tank  
 Réservoir GRP traité anti-UV et anticorrosion  
 UV- und korrosionsbeständiger GRP-Behälter  
 Depósito de GRP resistente a UV y a corrosión

Six position multiport valve  
 Vanne multiports à six positions  
 Mehrwegeventil mit sechs Stellungen  
 Válvula de múltiples salidas de 6 posiciones

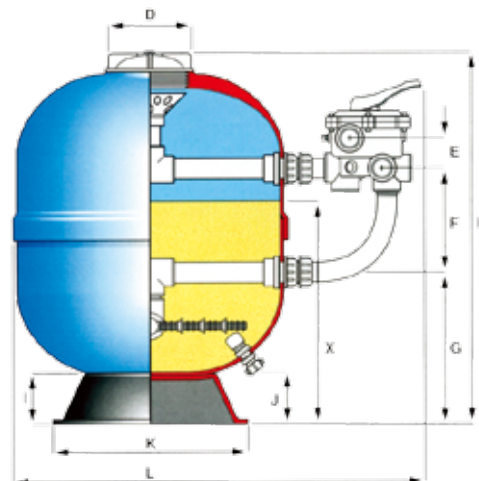
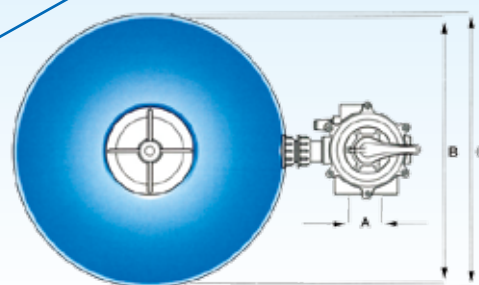
Pressure Gauge  
 Jauge de pression  
 Druckanzeige  
 Manómetro

Quick connect unions  
 Raccords rapides  
 Schnellanschlussverbindungen  
 Uniones de conexión rápida

Winter drain  
 Drainage hiver  
 Ablass zum Entleeren im  
 Vaciado de invierno

Sturdy filter base  
 Socle de filtre robuste  
 Stabiler Filtersockel  
 Robusta base del filtro

Hydraulically balanced laterals  
 Éléments latéraux à équilibrage hydraulique  
 Hydraulisch entlastete Schlitzrohre  
 Laterales equilibrados hidráulicamente



## Dimensions / Dimensions / Abmessungen / Dimensiones (mm)

Model Modèle Modell Modelo	A	B	C	D	E	F	G	H	I	J	K	L	X
LSR-16	73	450	465	230	61	127	240	575	65	70	360	725	300
LSR-18	73	460	475	230	61	204	245	685	65	70	360	790	350
LSR-20	73	500	525	230	61	204	265	700	65	70	360	900	365
LSR-24	73	610	625	230	61	204	295	760	65	70	490	945	380
LSR-30	70	762	780	230	81	214	290	780	85	90	560	1100	400

## Specifications / Caractéristiques / Technische Daten / Especificaciones

Filter Model / Modèle de filtre / Filtermodell / Modelo del Filtro	Tank Diameter / Diamètre du réservoir / Behälterdurchmesser / Diámetro del depósito  (mm)	Bed Depth / Profondeur du lit / Tiefe der Filterschicht / Profundidad del lecho filtrante  (mm)	Filter Area / Zone de filtrage / Filterfläche / Área filtrante  (m²)	Valve Size / Taille de la vanne / Ventilgröße / Tamaño de la válvula  (inch, mm, Zoll, Pulgada /mm)	Pea Gravel / Petits gravillons / Granulat / Gravilla  (kg)	Sand / Sable / Sand / Arena  (kg)	Lacronite Lacronite Lacronite Glass  (kg)	Max. Flow / Max. flux /Max. Durchsatz / Caudal máximo  (m³/hr)	Max. Pool Size / Max. taille de la piscine / Max. Beckengröße / Tamaño máximo de la piscina  (m³)
LSR-16	400	300	0.130	1½ / 50	NR / S/O / NR	50	40	6.5	37
LSR-18	460	350	0.160	1½ / 50	NR / S/O / NR	75	60	8.5	50
LSR-20	500	365	0.200	1½ / 50	NR / S/O / NR	100	80	10	60
LSR-24	610	380	0.300	1½ / 50	NR / S/O / NR	125	100	14.5	85
LSR-30	760	400	0.460	2 / 63	NR / S/O / NR	200	160	22.5	130

**Lacron TMV Top Mount sand filters / Filtres à sable Lacron à fixation par le dessus (TMV) / Lacron TMV-Sandfilter mit Anschluss oben / Filtros de arena Lacron TMV de montaje superior**



Lacron's TMV top mount filter range is ideal for smaller to medium sized above ground or in ground residential swimming pools. The main tank structure is manufactured from extremely hard wearing glass reinforced polyester

TMV filters are tested to 4 Bar and are designed to operate at a maximum pressure of 2.5 Bar.

**Warranty**

Waterco shows its ultimate confidence in its range of Lacron TMV filters by offering a 5 (1+4) year tank warranty and 1 year warranty on all other components.



Die Lacron TMV-Filter mit Anschluss oben eignen sich besonders für kleine und mittlere oberirdische oder in den Boden eingelassene private Swimmingpools. Die Hauptstruktur des Behälters besteht aus äußerst robustem glasfaserverstärktem Polyester.

Die TMV-Filter werden mit 4 bar geprüft und sind für einen maximalen Betriebsdruck von 2,5 bar ausgelegt.

**Garantie**

Das hohe Vertrauen, das Waterco in seine Lacron TMV-Filter setzt, zeigt sich auch daran, dass wir für den Behälter eine Garantie von 5 (1+4) Jahren und für alle übrigen Komponenten von einem Jahr gewähren.



La gamme de filtres Lacron TMV est idéale pour les piscines privées petites ou moyennes hors-sol ou enterrées. La structure du réservoir principal est réalisée en polyester renforcé de fibre de verre extrêmement résistant.

Les filtres TMV sont testés à 4 bars et sont conçus pour endurer une pression maximale de 2.5 bars.

**Garantie**

Waterco place une confiance optimale dans sa gamme de filtres Lacron TMV en offrant une garantie de 5 ans (1+4) pour le réservoir et d'1 an pour tous les autres composants.



La gama de filtros TMV de Lacron para montaje superior es ideal para piscinas residenciales, pequeñas y medianas, sobre el suelo o en el suelo. La estructura del depósito principal está fabricada con poliéster reforzado con fibra de vidrio extremadamente resistente.

Los filtros TMV están probados a 4 bar y están diseñados para trabajar a una presión máxima de 2,5 bar.

**Garantía**

Waterco demuestra su absoluta confianza en su gama de filtros Lacron TMV ofreciendo una garantía de 5 (1+4) años para el depósito y de 1 año para los demás componentes.

UV and Corrosion resistant  
 Traité anti-UV et anticorrosion  
 UV- und korrosionsbeständig  
 Resistente a UV y a corrosión

Multiport valve with quick connect barrel unions  
 Vanne multiports avec raccords rapides à visser  
 Mehrwegeventil mit Schnellkupplungen  
 Válvula de múltiples salidas con uniones de tambor de conexión rápida

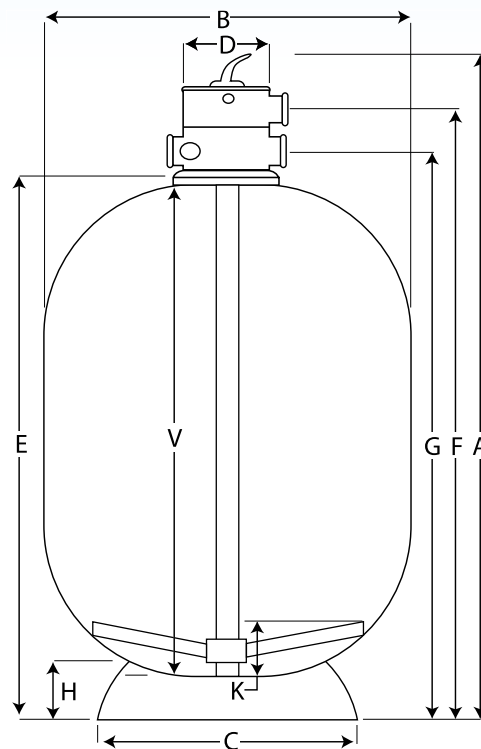
Clear sight glass for backwash inspection  
 Verre transparent pour inspection visuelle lors du rinçage  
 Schauglas für den Rückspülweg  
 Mirilla transparente para inspeccionar el lavado a contraflujo

Glass reinforced polyester  
 Polyester renforcé de verre  
 Glasfaserverstärkter Polyester  
 Poliéster reforzado con fibra de vidrio

Winter drain  
 Drainage hiver  
 Ablass zum Entleeren im Winter  
 Drenaje de invierno

Sturdy filter base  
 Socle de filtre robuste  
 Stabiler Filtersockel  
 Robusta base del filtro

Hydraulically balanced laterals to maximise flow  
 Eléments latéraux à équilibrage hydraulique  
 Hydraulisch entlastete Schlitzrohre für maximalen Wasserdurchfluss  
 Laterales equilibrados hidráulicamente para maximizar el caudal



### Dimensions / Dimensions / Abmessungen / Dimensiones (mm)

Model Modèle Modell Modelo	A	B	C	D	E	F	G	H	V	K
TMV-18	885	460	360	180	635	745	685	65	570	100
TMV-20	900	500	360	180	650	755	700	65	585	100
TMV-24	950	610	490	180	700	800	750	70	660	100

### Specifications / Caractéristiques / Technische Daten / Especificaciones

Filter Model / Modèle de filtre / Filtermodell / Modelo del Filtro	Tank Diameter / Diamètre du réservoir / Behälterdurchmesser / Diámetro del depósito  (mm)	Bed Depth / Profondeur du lit / Tiefe der Filterschicht / Profundidad del lecho filtrante  (mm)	Filter Area / Zone de filtrage / Filterfläche / Área filtrante  (m <sup>2</sup> )	Valve Size / Taille de la vanne / Ventilgröße / Tamaño de la válvula  (inch, mm, Zoll, Pulgada /mm)	Pea Gravel / Petits gravillons / Granulat / Gravilla  (kg)	Sand / Sable / Sand / Arena  (kg)	Lacronite Lacronite Lacronite Lacronite Glass  (kg)	Max. Flow / Max. flux /Max. Durchsatz / Caudal máximo  (m <sup>3</sup> /hr)	Max. Pool Size / Max. taille de la piscine / Max. Beckengröße / Tamaño máximo de la piscina  (m <sup>3</sup> )
TMV-18	460	350	0.166	1½ / 50	NR / S/O / NR	75	60	8.5	50
TMV-20	500	365	0.200	1½ / 50	NR / S/O / NR	100	80	10.0	60
TMV-24	610	380	0.300	1½ / 50	NR / S/O / NR	125	100	14.5	85

**Lacron Plus Top Mount deep bed filters / Filtres à lit profond et à fixation par le dessus Lacron Plus / Lacron Plus Tiefbettfilter mit Anschluss oben / Filtros Lacron Plus de lecho profundo para montaje superior**



Lacron Plus's Top Mount deep filter bed improves its filtration efficiency over standard high-rate filters by providing enhanced in-depth filtration and increased dirt capacity.

The filter's bed depth retains finer dirt particles and colloidal particles to a far greater level than a filter with a standard bed depth.

**Warranty**

Waterco shows its ultimate confidence in its range of Lacron Plus filters by offering a 5 (1+4) year tank warranty and 1 year warranty on all other components.



Die Lacron Plus Tiefbettfilter mit Anschluss oben bieten gegenüber normalen Filtern mit hohem Durchsatz eine bessere Filterwirkung durch eine höhere Filtertiefe und eine höhere Aufnahmekapazität für Verunreinigungen.

Das tiefere Filterbett hält feinere Schmutzpartikel und gallertartige Partikel sehr viel stärker zurück als ein Filter mit einer normalen Tiefe des Filterbetts.

**Garantie**

Das hohe Vertrauen, das Waterco in seine Lacron Plus Filter setzt, zeigt sich auch daran, dass wir für den Behälter eine Garantie von 5 (1+4) Jahren und für alle übrigen Komponenten von einem Jahr gewähren.



Le lit profond du filtre à fixation par le dessus Lacron Plus permet d'améliorer l'efficacité de la filtration au-delà des normes habituelles des filtres à haut débit, grâce à une augmentation de la filtration en profondeur et une amélioration de la capacité de stockage des impuretés.

La profondeur du lit du filtre retient davantage de fines particules impures et de particules colloïdales que les autres filtres à profondeur de lit standard.

**Garantie**

Waterco place une confiance optimale dans sa gamme de filtres Lacron Plus en offrant une garantie de 5 ans (1+4) pour le réservoir et d'1 an pour tous les autres composants.



El lecho filtrante profundo del Lacron Plus para montaje superior mejora la eficiencia de la filtración sobre la de los filtros estándar de alto caudal, ya que proporcionan una filtración reforzada en profundidad y aumentan la capacidad de retener suciedad.

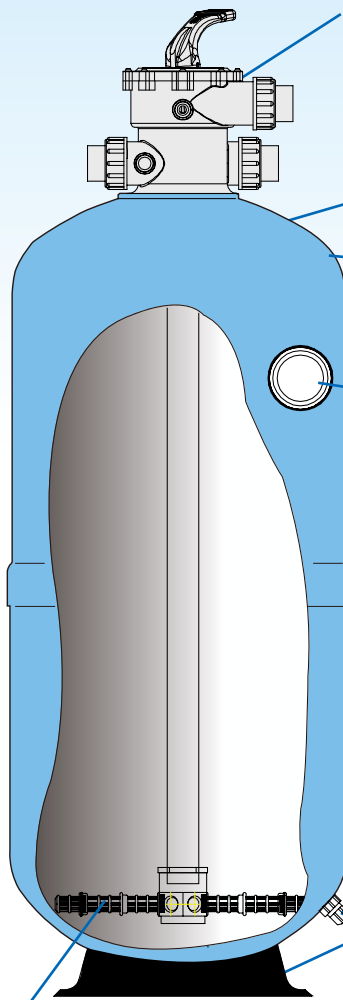
La profundidad del lecho filtrante retiene las partículas más finas de suciedad y las partículas coloidales en mayor cantidad que un filtro con profundidad estándar de lecho.

**Garantía**

Waterco demuestra su absoluta confianza en su gama de filtros Lacron Plus ofreciendo una garantía de 5 (1+4) años para el depósito y de 1 año para los demás componentes.



Multiport valve with quick connect barrel unions , backwash sight glass and pressure gauge  
 Vanne multiports avec raccords rapides à visser, verre transparent pour contrôler le rinçage et jauge de pression  
 Mehrwegeventil mit Schnellkupplungen, Schauglas für den Rückspülweg und Druckanzeiger  
 Válvula de múltiples salidas con uniones de tambor de conexión rápida, mirilla para el lavado a contraflujo y manómetro



UV and Corrosion resistant  
 Traité anti-UV et anticorrosion  
 UV- und korrosionsbeständig  
 Resistente a UV y a corrosión

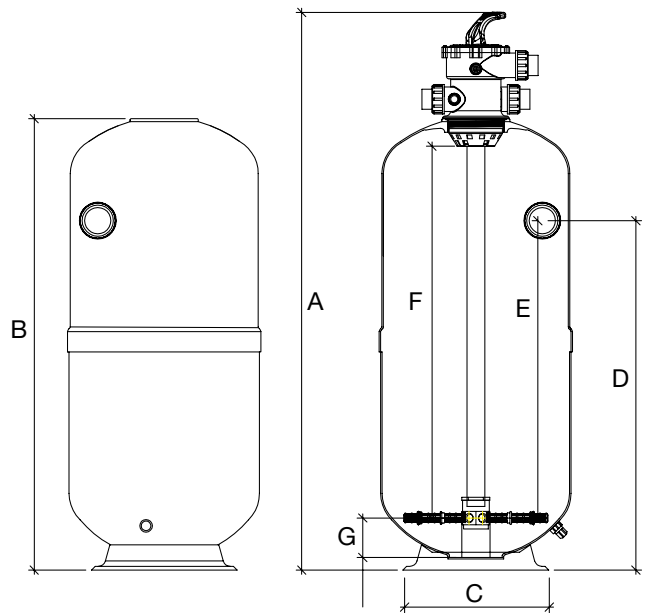
Glass reinforced polyester  
 Polyester renforcé de verre  
 Glasfaserverstärkter Polyester  
 Poliéster reforzado con fibra de vidrio

Clear sight glass for backwash inspection  
 Verre transparent pour inspection visuelle lors du rinçage  
 Schauglas für den Rückspülweg  
 Mirilla transparente para inspeccionar el lavado a contraflujo

Winter drain  
 Drainage hiver  
 Ablass zum Entleeren im Winter  
 Vaciado de invierno

Sturdy filter base  
 Socle de filtre robuste  
 Stabiler Filtersockel  
 Robusta base del filtro

Hydraulically balanced laterals to maximise flow  
 Eléments latéraux à équilibrage hydraulique  
 Hydraulisch entlastete Schlitzrohre für maximalen Wasserdurchfluss  
 Laterales equilibrados hidráulicamente para maximizar el caudal



### Dimensions / Dimensions / Abmessungen / Dimensiones (mm)


Model Modèle Modell Modelo	A	B	C	D	E	F	G
TM-20	1500	1214	595	940	800	1000	106
TM-24	1497	1211	595	932	800	1000	106


### Specifications / Spécifications / Technische Daten / Especificaciones


Filter Model / Modèle de filtre / Filtermodell / Modelo del Filtro	Tank Diameter / Diamètre du réservoir / Behälterdurchmesser / Diámetro del depósito	Bed Depth / Profondeur du lit / Tiefe der Filterschicht / Profundidad del lecho filtrante	Filter Area / Zone de filtrage / Filterfläche / Área filtrante	Valve Size / Taille de la vanne / Ventilgröße / Tamaño de la válvula	Pea Gravel / Petits gravillons / Granulat / Gravilla	Sand / Sable / Sand / Arena	Lacronite Lacronite Lacronite Glass	Max. Flow / Max. flux /Max. Durchsatz / Caudal máximo	Max. Pool Size / Max. taille de la piscine / Max. Beckengröße / Tamaño máximo de la piscina
	(mm)	(mm)	(m²)	(inch, mm, Zoll, Pulgada /mm)	(kg)	(kg)	(kg)	(m³/hr)	(m³)
TM-20	500	800	0.200	1½ / 50	NR / S/O / NR	230	180	10	60
TM-24	610	800	0.300	1½ / 50	NR / S/O / NR	330	260	14.5	85


## Lacron Plus Side Mount deep bed filters / Filtres à lit profond et à fixation latérale Lacron Plus / Lacron Plus Tiefbettfilter mit seitlichen Anschluss / Filtros Lacron Plus de lecho profundo para montaje lateral



 The Lacron Plus side mount filter is interchangeable with the Lacron LSR Filter.

 Le filtre Lacron Plus à fixation latérale peut être remplacé par le filtre Lacron LSR et inversement.

 Die Lacron Plus Filter mit seitlichem Anschluss und die Lacron LSR Filter sind austauschbar.

 El filtro Lacron Plus para montaje lateral es intercambiable con el filtro Lacron LSR



Lacron Plus's Side Mount deep filter bed improves its filtration efficiency over standard high-rate filters by providing enhanced in-depth filtration and increased dirt capacity.

The filter's bed depth retains finer dirt particles and colloidal particles to a far greater level than a filter with a standard bed depth.

### Warranty

Waterco shows its ultimate confidence in its range of Lacron Plus filters by offering a 5 (1+4) year tank warranty and 1 year warranty on all other components.



Die Lacron Plus Tiefbettfilter mit seitlichem Anschluss bieten gegenüber normalen Filtern mit hohem Durchsatz eine bessere Filterwirkung durch eine höhere Filtertiefe und eine höhere Aufnahmekapazität für Verunreinigungen.

Das tiefere Filterbett hält feinere Schmutzpartikel und gallertartige Partikel sehr viel stärker zurück als ein Filter mit einer normalen Tiefe des Filterbetts.

### Garantie

Das hohe Vertrauen, das Waterco in seine Lacron Plus Filter setzt, zeigt sich auch daran, dass wir für den Behälter eine Garantie von 5 (1+4) Jahren und für alle übrigen Komponenten von einem Jahr gewähren.



Le lit profond du filtre à fixation latérale Lacron Plus permet d'améliorer l'efficacité de la filtration au-delà des normes habituelles des filtres à haut débit, grâce à une augmentation de la filtration en profondeur et une amélioration de la capacité de stockage des impuretés.

La profondeur du lit du filtre retient davantage de fines particules impures et de particules colloïdales que les autres filtres à profondeur de lit standard.

### Garantie

Waterco place une confiance optimale dans sa gamme de filtres Lacron Plus en offrant une garantie de 5 ans (1+4) pour le réservoir et d'1 an pour tous les autres composants.

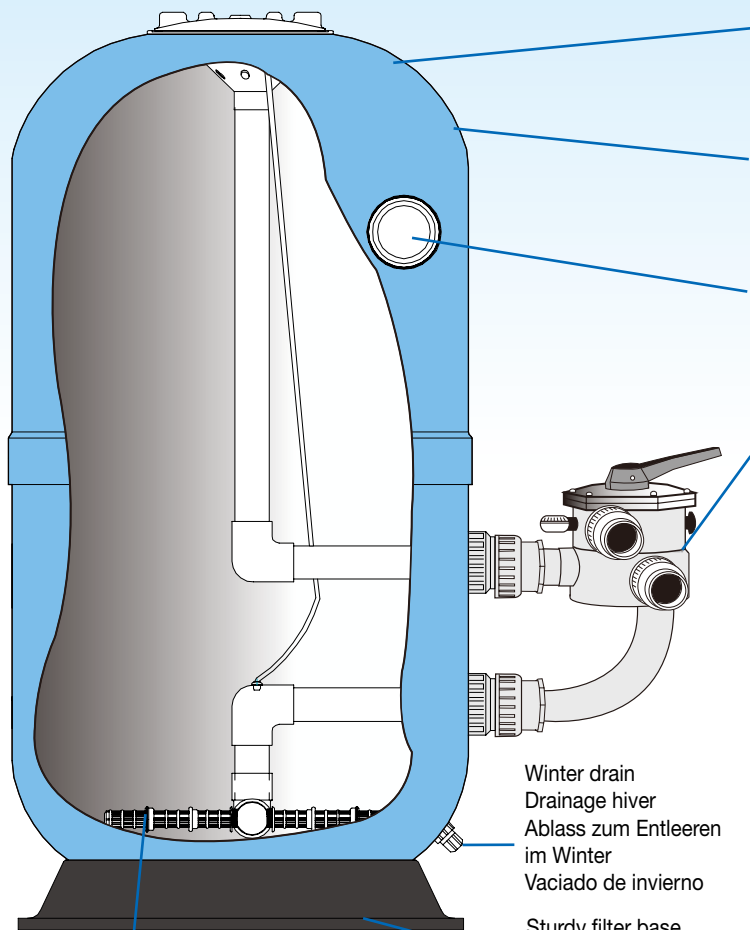


El lecho filtrante profundo del Lacron Plus para montaje lateral mejora la eficiencia de la filtración sobre la de los filtros estándar de alto caudal, ya que dan una filtración reforzada en profundidad y aumentan la capacidad de retención de suciedad.

La profundidad del lecho filtrante retiene las partículas más finas de suciedad y las partículas coloidales en mayor cantidad que un filtro con profundidad estándar de lecho.

### Garantía

Waterco demuestra su absoluta confianza en su gama de filtros Lacron Plus ofreciendo una garantía de 5 (1+4) años para el depósito y de 1 año para los demás componentes.



UV and Corrosion resistant  
 Traité anti-UV et anticorrosion  
 UV- und korrosionsbeständig  
 Resistente a UV y a corrosión

Glass reinforced polyester  
 Polyester renforcé de verre  
 Glasfaserverstärkter Polyester  
 Poliéster reforzado con fibra de vidrio

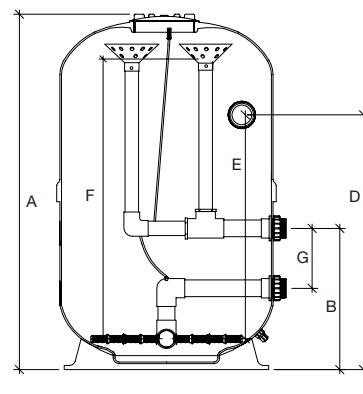
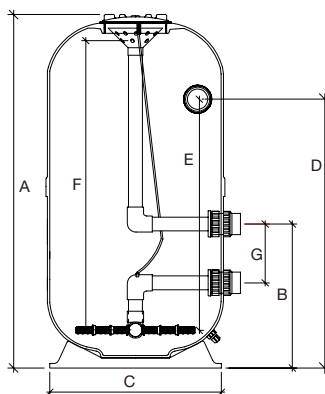
Clear sight glass for backwash inspection  
 Verre transparent pour inspection visuelle lors du rinçage  
 Mehrwegeventil mit Schnellkupplungen, Schauglas und  
 Mirilla transparente para inspeccionar el lavado a contraflujo

Multiport valve with quick connect barrel unions ,sight glass and pressure gauge  
 Vanne multiports avec raccords rapides à visser, verre transparent pour contrôler  
 le rinçage et jauge de pression

Mehrwegeventil mit Schnellkupplungen, Schauglas und Druckanzeiger  
 Válvula de múltiples salidas con uniones de tambor de conexión rápida, mirilla  
 para el lavado a contraflujo y manómetro

20" & 24" Models / Modèles 20"  
 et 24" / 20" und 24" Modelle /  
 Modelos de 20 y 24 pulgadas

30" model / Modèle 30" / 30"  
 Modell / Modelo de 30 pulgadas



Winter drain  
 Drainage hiver  
 Ablass zum Entleeren  
 im Winter  
 Vaciado de invierno

Sturdy filter base  
 Socle de filtre robuste  
 Stabiler Filtersockel  
 Robusta base del filtro

Hydraulically balanced laterals to maximise flow  
 Eléments latéraux à équilibrage hydraulique  
 Hydraulisch entlastete Schlitzrohre für maximalen Wasserdurchfluss  
 Laterales equilibrados hidráulicamente para maximizar el caudal

### Dimensions / Dimensions / Abmessungen / Dimensiones (mm)

Model Modèle Modell Modelo	A	B	C	D	E	F	G
SM-20	1225	469	595	926	800	1000	204
SM-24	1225	499	595	932	800	1000	204
SM-30	1270	504	620	910	800	1000	214

### Specifications / Spécifications / Technische Daten / Especificaciones

Filter Model / Modèle de filtre / Filtermodell / Modelo del Filtro	Tank Diameter / Diamètre du réservoir / Behälterdurchmesser / Diámetro del depósito	Bed Depth / Profondeur du lit / Tiefe der Filterschicht / Profundidad del lecho filtrante	Filter Area / Zone de filtrage / Filterfläche / Área filtrante	Valve Size / Taille de la vanne / Ventilgröße / Tamaño de la válvula	Pea Gravel / Petits gravillons / Granulat / Gravilla	Sand / Sable / Sand / Arena	Lacronite Lacronite Lacronite Glass	Max. Flow / Max. flux /Max. Durchsatz / Caudal máximo	Max. Pool Size / Max. taille de la piscine / Max. Beckengröße / Tamaño máximo de la piscina
	(mm)	(mm)	(m <sup>2</sup> )	(inch, mm, Zoll, Pulgada /mm)	(kg)	(kg)	(kg)	(m <sup>3</sup> /hr)	(m <sup>3</sup> )
SM-20	500	800	0.20	1 1/2 / 50	NR / S/O / NR	230	180	10	60
SM-24	610	800	0.30	1 1/2 / 50	NR / S/O / NR	330	260	15	85
SM-30	760	800	0.46	2 / 63	NR / S/O / NR	520	420	22.5	130



**OFFICES - EUROPE**

Waterco (Europe) Limited  
 Radfield, London Road,  
 Teynham, Sttingbourne, Kent  
 ME9 9PS, UK  
 Tel: +44 (0)1795 521 733  
 Fax: +44 (0) 1795 522 085

**OFFICES - OVERSEAS**

NSW - Sydney (Head Office)  
 Tel: +61 2 9898 8600

Waterco (USA) Inc  
 Augusta, Georgia, USA  
 Tel: +1 706 793 7291

Waterco Canada  
 St Hyacinthe, Quebec, Canada  
 Tel: +1 450 796 1421

Waterco (NZ) Limited  
 Auckland, New Zealand  
 Tel: +64 9 525 7570

Waterco (C) Limited  
 Guangzhou, China  
 Tel: +86 20 3222 2180

Waterco (Far East) Sdn Bhd  
 Selangor, Malaysia  
 Tel: +60 3 6145 6000

PT Waterco Indonesia  
 Jakarta, Indonesia  
 Tel: +62 21 4585 1481

Waterco Singapore Intl Pte Ltd  
 Nehsons Building, Singapore  
 Tel: +65 6344 2378

**DISTRIBUTED BY / DISTRIBUÉ PAR /  
 ÖRTLICHER HÄNDLER / DISTRIBUIDO POR:**

