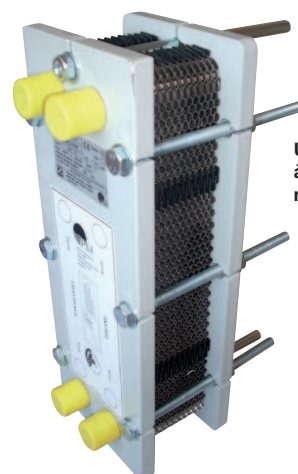


Échangeur de chaleur à plaques



URANUS à plaques prémonté titane



URANUS à plaques nu titane

Les +

- Compatible avec tout type de chauffage domestique (PAC, Chaudière, Géothermie, Solaire)
- Installation simple
- Robustesse maximale (plaques titane, enveloppe Noryl-Polyamide)
- 2 Versions disponibles, pour s'adapter à tout type d'installation



	UN 35	UN 70	UN 120	UN 240
Modèle nu	W49UN35Ti	W49UN70Ti	W49UN120Ti	W49UN240Ti
	UP 35	UP 70	UP 120	UP 240
Modèle prémonté	W49UP35Ti	W49UP70Ti	W49UP120Ti	W49UP240Ti

Caractéristiques techniques	UN 35 / UP 35	UN 70 / UP 70	UN 120 / UP 120	UN 240 / UP 240
Puissance avec primaire à 90°C (kW)	35	70	120	240
Puissance avec primaire à 60°C (kW)	20	40	65	130
Puissance avec primaire à 45°C (kW)	13	25	31	57
Pression maxi	Service : 2b - épreuve : 5b			
Température maxi admissible	90°C	90°C	90°C	90°C
Alimentation électrique	Monophasé 230 v / 50 Hz			
Poids (kg)	37	38	65	70
Raccordements				
PRIMAIRE chauffage	Ø 26/34	Ø 26/34	Ø 32/42	Ø 32/42
SECONDAIRE piscine	PVC Ø 50	PVC Ø 50	PVC Ø 50	PVC Ø 50
Débits (m³/h)				
PRIMAIRE chauffage	1,5	3,1	3,53	7,06
SECONDAIRE piscine	1,5	3	4,16	8,32
Pertes de charge (mCE)				
PRIMAIRE chauffage	1,6	1,7	2,19	2,7
SECONDAIRE piscine	1,7	1,8	3,29	3,96

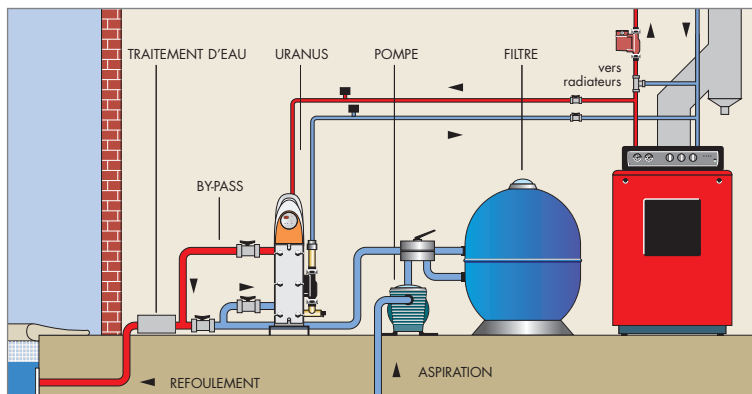


Uranus + Nu et Prémonté



INSTALLATION

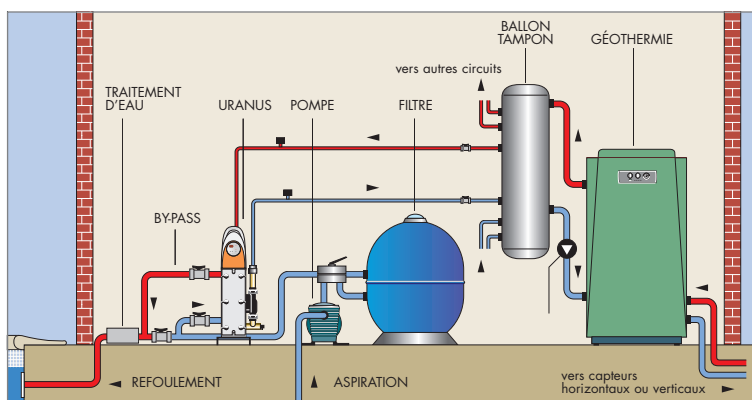
- Dans le local technique à proximité de la chaudière, à la sortie de la filtration (prévoir un by-pass).
- Alimentation électrique en mono 230 Volts avec protection par un disjoncteur différentiel 30 mA en tête de ligne (non fourni).
- Cas particuliers : **échangeur alimenté depuis une géothermie ou une pompe à chaleur.** Il faut dimensionner l'échangeur en fonction des besoins en chauffage de la piscine, des caractéristiques des échangeurs avec primaire à 45°C ou 60°C (voir tableau caractéristiques) et de la puissance de la géothermie. Pour un bon fonctionnement de la géothermie, nous conseillons la mise en place d'un ballon tampon suivant le schéma ci-contre.



EQUIPEMENTS

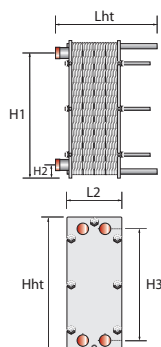
Uranus plus :

- Appareil entièrement monté et câblé.
- Echangeur à plaques à hautes performances en **TITANE**.
- PRIMAIRE avec accélérateur réglable 2 vannes 1/4 tour - 1 clapet - en attente filetage mâle Ø 26/34 avec douilles à souder Ø 20/22.
- SECONDAIRE - PVC Ø 50.
- Thermostat à affichage digital.
- Contrôleur de débit.
- Câblage mono 230 V par prise de courant.
- Bouchon de purge ou de vidange.

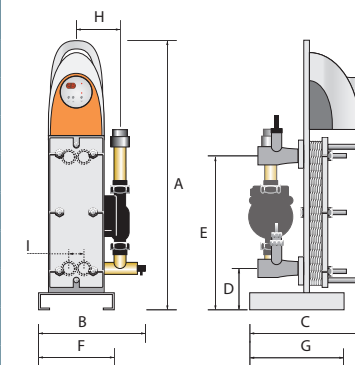


DIMENSIONS (en mm)

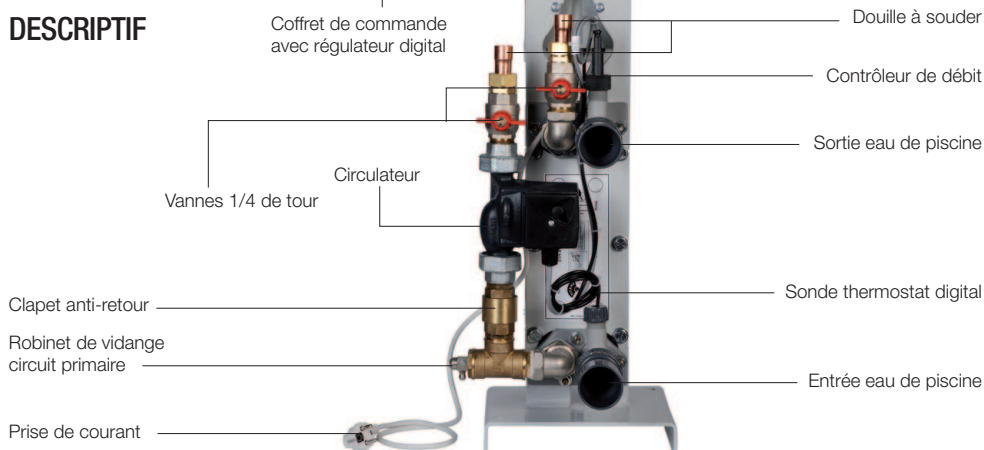
	UN 35-70	UN 120-240
Lht	200	257
L2	140	200
L3	50	60
Hht	380	500
H1	339	429
H2	41	72
H3	298	357



	UP 35-70	UP 120-240
A	760	830
B	285	342
C	365	450
D	115	125
E	415	485
F	250	250
G	200	450
H	114	139
I	50	62



DESCRIPTIF



0 468 927 927
Contactez-nous
www.piscinesdumonde.com

